



Mercury 400/600/800 Kg

GEARMOTOR FOR RESIDENTIAL (230V VERSION) OR SEMI-INTENSIVE USE (24V VERSION)
MOTOREDUCTEUR A USAGE RESIDENTIEL (version 230V) SEMI-INTENSIF (version 24V)



- **Die-cast aluminum body with external housing with innovative design**
Corps en aluminium avec capot externe au design innovateur
- **Encoder (obstacle detection sensor) for max. operation safety (optional 230V version)**
Encodeur (capteur de détection d'obstacles) pour une sécurité maximale d'utilisation (en option sur la version 230V)
- **Electronic anti-crushing clutch**
Embrayage électronique anti-écrasement
- **Mechanical or magnetic limit switch (MAG version)**
Fin de course mécanique ou magnétique (version MAG)
- **Optional micro-switch on release lever**
Microswitch sur levier de déverrouillage en option
- **Adjustable slowdown in opening and closing**
Ralentissement en ouverture et en fermeture réglable
- **Emergency batteries and solar panel KIT SUNNY for recharge can be applied**
Possibilité d'ajouter des batteries d'urgence et le panneau solaire de recharge KIT SUNNY
- **Available FAST version for rapid opening/closing (320 mm/sec)**
Disponible version FAST pour ouvertures / fermetures rapides (320 mm/sec.)



Possibility of LED light application on all models (optional)

Led sur tous les modèles pour la signalisation du mouvement (en option)



Release system through metal lock

Déverrouillage avec serrure en métal



Special cataphoresis treatment (400 - 600 - 800 versions)

Traitement cataphorèse spécial (versions 400- 600 et 800)



CODE	NAME NOM	MAX GATE WEIGHT POIDS MAX VANTAIL (KG)	MAX LEAF LENGTH LONGUEUR VANTAIL MAX. (M)	MAX CYCLES/ HOUR CYCLES HEURE MAX	PCS PER PALLET NOMBRE PAR PALETTE	QX (PCS)	QX1 (PCS)
11304000	MERCURY 400 G1 with GATE 1 DG control unit (black cataphoresis base)	400	4	20	30	10	20
11304005	MERCURY 400 24V with USER 1 - 24V DG control unit (black cataphoresis base)	400	4	30	30	10	20
11304050	MERCURY 400 E* with SLIDE DG control unit	400	4	20	30	10	20
11304100	MERCURY 600 G1 with GATE 1 DG control unit (black cataphoresis base)	600	6	20	30	10	20
11304105	MERCURY 600 24V with USER 1 - 24V DG control unit (black cataphoresis base)	600	6	30	30	10	20
11304205	MERCURY 800 G1 Oil with GATE 1 DG control unit (black cataphoresis base)	800	6	20	30	10	20
11304210	MERCURY 800 24V Oil with USER 1 - 24V DG control unit (black cataphoresis base)	800	6	30	30	10	20
11304225	MERCURY 800 E* with SLIDE DG control unit	800	6	20	30	10	20
11304010	MERCURY 400 24V FAST 320 mm/sec	400	6	50	30	10	20

ACCESSORIES • ACCESSOIRES



23106305
BAT7 (7AH)
Battery kit with box
Kit batteries avec boîte



11203005
ENC
Kit Encoder for
MERCURY 230V
*Kit Encodeur pour
MERCURY 230V*



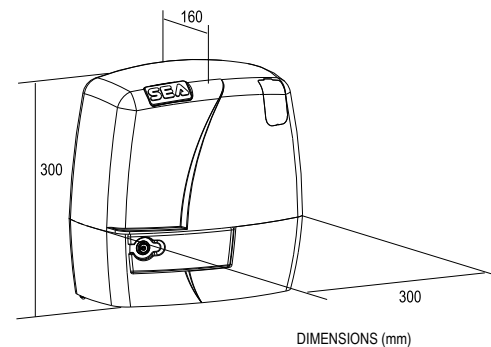
16101116
PZ13T Pinion Z13
for **MERCURY**
*Pignon Z13 pour
MERCURY*



16101089
PZ20 Pinion Z20
for **MERCURY**
*Pignon Z20 pour
MERCURY*



12715275
Microswitch on release lever for stop function
Microswitch sur levier pour fonction stop



DIMENSIONS (mm)



23101104
ESUN Q
Battery charger 800 mA with solar panel admin
Chargeur batteries 800 mA avec gestion panneau solaire



23106370
Kit SUNNY
20W solar panel + control unit **ESUN Q** + battery **12 Ah**
Panneau solaire 20 W + armoire ESUN Q + batteries 12Ah



12710645
LED
Light to be inserted in carter
Lumière à LED à insérer dans le carter



12710677
DIN cylinder with variable coding
Cylindre DIN avec cryptage variable



23106420
Kit batteries 1.2 Ah + charger (for Mercury 24V)
Kit batteries 1.2 Ah + chargeur (pour Mercury 24V)



For versions with magnetic limit switch write "MAG" after the code
Pour versions avec fin de course magnétique indiquer "MAG" après le code article

NOTE: ESUN - Q 23101104 to combine with BAT7 23106305
NB: ESUN - Q 23101104 à combiner avec BAT7 23106305